



2026 the Japanese Society of Medical Oncology Annual Meeting

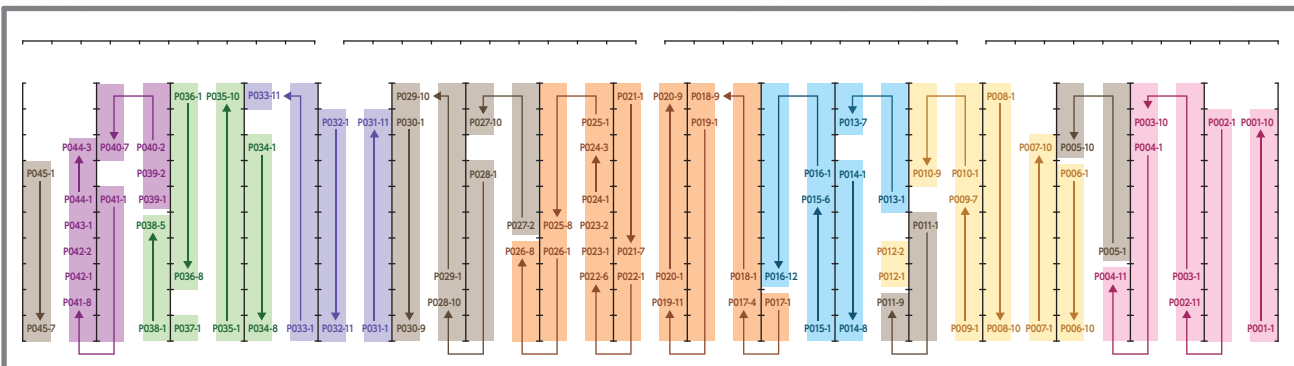
第23回 日本臨床腫瘍学会学術集会 Medical Oncologists for Cancer Patients

Poster Day 1, Thursday, March 26

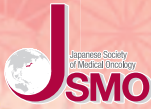


ポスター閲覧時間
[Poster Display]

13:05~13:50



セッションNo.	演題番号	セッションテーマ / 日本語	セッションテーマ / 英語	セッションNo.	演題番号	セッションテーマ / 日本語	セッションテーマ / 英語	セッションNo.	演題番号	セッションテーマ / 日本語	セッションテーマ / 英語
P031	1-11	頭頸部 1	Head and Neck Cancer 1	P016	1-12	TR-臨床薬理 (その他)	Translational Research/Clinical Pharmacology (Other)	P001	1-10	血液 (リンパ腫 1)	Hematologic Malignancies (Lymphoma 1)
P032	1-11	頭頸部 2	Head and Neck Cancer 2	P017	1-4	希少がん・原発不明がん (小児)	Rare Cancer/Cancer of Unknown Primary (Pediatric Oncology)	P002	1-11	血液 (リンパ腫 2)	Hematologic Malignancies (Lymphoma 2)
P033	1-11	頭頸部 3	Head and Neck Cancer 3	P018	1-9	希少がん・原発不明がん (脳神経)	Rare Cancer/Cancer of Unknown Primary (Central Nervous System Tumors)	P003	1-10	血液 (白血病 1)	Hematologic Malignancies (Leukemia 1)
P034	1-8	緩和ケア・支持療法 (緩和医療)	Palliative Care/Symptom Management (Palliative Medicine)	P019	1-11	希少がん・原発不明がん (NET/NEC等)	Rare Cancer/Cancer of Unknown Primary (Endocrine Cancer, Neuroendocrine Tumor)	P004	1-11	血液 (その他)	Hematologic Malignancies (Other)
P035	1-10	緩和ケア・支持療法 (支持療法 1)	Palliative Care/Symptom Management (Symptom Management 1)	P020	1-9	希少がん・原発不明がん (皮膚)	Rare Cancer/Cancer of Unknown Primary (Skin Cancer)	P005	1-10	ケースレポート (血液 1)	Medical Case Report (Hematologic Malignancies 1)
P036	1-8	緩和ケア・支持療法 (支持療法 2)	Palliative Care/Symptom Management (Symptom Management 2)	P021	1-7	希少がん・原発不明がん (骨軟部 1)	Rare Cancer/Cancer of Unknown Primary (Sarcoma 1)	P006	1-10	ケースレポート (血液 2)	Medical Case Report (Hematologic Malignancies 2)
P037	1	緩和ケア・支持療法 (口腔ケア)	Palliative Care/Symptom Management (Oral Care for Cancer Patients)	P022	1-6	希少がん・原発不明がん (骨軟部 2)	Rare Cancer/Cancer of Unknown Primary (Sarcoma 2)	P007	1-10	乳癌 (周術期 1)	Breast Cancer (Early Breast Cancer/Perioperative Therapy 1)
P038	1-5	緩和ケア・支持療法 (その他)	Palliative Care/Symptom Management (Other)	P023	1-2	希少がん・原発不明がん (胚細胞腫瘍)	Rare Cancer/Cancer of Unknown Primary (Germ Cell Tumor)	P008	1-10	乳癌 (転移性 1)	Breast Cancer (Metastatic Breast Cancer 1)
P039	1-2	臨床試験推進プログラム (臨床試験支援)	Clinical Trial Facilitation Program (Clinical Trial Support)	P024	1-3	希少がん・原発不明がん (原発不明がん)	Rare Cancer/Cancer of Unknown Primary (Cancer of Unknown Primary)	P009	1-7	乳癌 (転移性 2)	Breast Cancer (Metastatic Breast Cancer 2)
P040	2-7	臨床試験推進プログラム (Trials in Progress 1)	Clinical Trial Facilitation Program (Trials in Progress 1)	P025	1-8	希少がん・原発不明がん (その他 1)	Rare Cancer/Cancer of Unknown Primary (Other 1)	P010	1-9	乳癌 (転移性 3)	Breast Cancer (Metastatic Breast Cancer 3)
P041	1-8	臨床試験推進プログラム (Trials in Progress 2)	Clinical Trial Facilitation Program (Trials in Progress 2)	P026	1-8	希少がん・原発不明がん (その他 2)	Rare Cancer/Cancer of Unknown Primary (Other 2)	P011	1-9	ケースレポート (乳癌 1)	Medical Case Report (Breast 1)
P042	1-2	臨床試験推進プログラム (健康政策/規制/承認)	Clinical Trial Facilitation Program (Health Policy / Regulatory Affairs / Reimbursement)	P027	2-10	ケースレポート (希少がん 1)	Medical Case Report (Rare Cancer 1)	P012	1-2	乳癌 (その他)	Breast Cancer (Other)
P043	1	臨床試験推進プログラム (健康政策/規制/承認)	Clinical Trial Facilitation Program (Health Policy / Regulatory Affairs / Reimbursement)	P028	1-10	ケースレポート (希少がん 2)	Medical Case Report (Rare Cancer 2)	P013	1-7	TR-臨床薬理 (基礎医学 1)	Translational Research/Clinical Pharmacology (Basic Research 1)
P044	1-3	臨床試験推進プログラム (その他)	Clinical Trial Facilitation Program (Other)	P029	1-10	ケースレポート (希少がん 3)	Medical Case Report (Rare Cancer 3)	P014	1-8	TR-臨床薬理 (分子・遺伝子診断/遺伝子治療)	Translational Research/Clinical Pharmacology (Molecular Diagnostics/Genomic Medicine 1)
P045	1-7	ケースレポート (その他固形がん 1)	Medical Case Report (Solid Cancers 1)	P030	1-9	ケースレポート (希少がん 4)	Medical Case Report (Rare Cancer 4)	P015	1-6	TR-臨床薬理 (薬理/バイオマーカー/診断/治療)	Translational Research/Clinical Pharmacology (Translational Research 1)



2026 the Japanese Society of Medical Oncology Annual Meeting

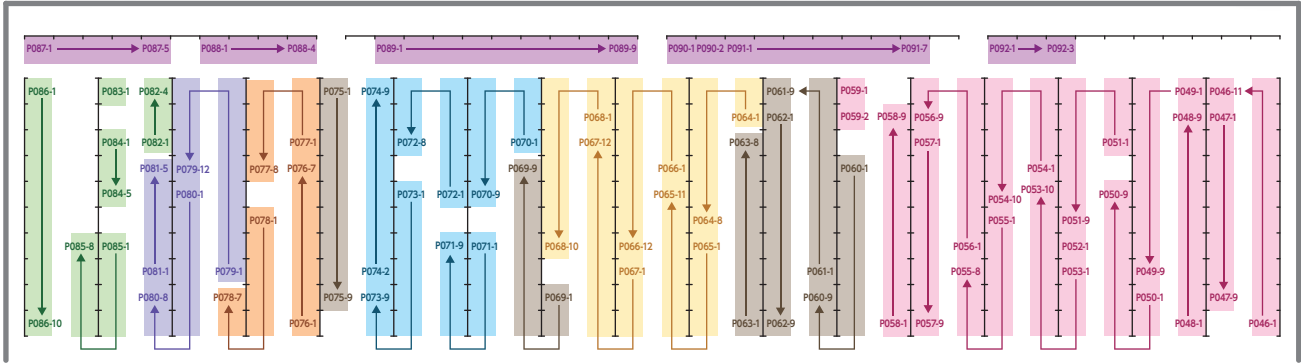
第23回 日本臨床腫瘍学会学術集会 Medical Oncologists for Cancer Patients

Poster Day 2, Friday, March 27



ポスター閲覧時間
[Poster Display]

14:40~15:25



セッションNo.	演題番号	セッションテーマ / 日本語	セッションテーマ / 英語	セッションNo.	演題番号	セッションテーマ / 日本語	セッションテーマ / 英語	セッションNo.	演題番号	セッションテーマ / 日本語	セッションテーマ / 英語
P078	1-7	TR-臨床薬理/臨床薬理バイオマーカー-転写組学検査 2	Translational Research/Clinical Pharmacology (Translational Research 2)	P062	1-9	ケースレポート (消化器 3)	Medical Case Report (Gastrointestinal Tract 3)	P046	1-11	消化器 (食道)	Gastrointestinal Cancer (Esophageal Cancer)
P079	1-12	多職種連携プログラム(チーム医療 1)	Multidisciplinary Team Program (Interdisciplinary Approach to Cancer Care 1)	P063	1-8	ケースレポート (消化器 4)	Medical Case Report (Gastrointestinal Tract 4)	P047	1-9	消化器 (胃 1)	Gastrointestinal Cancer (Gastric Cancer 1)
P080	1-8	多職種連携プログラム(外来化学療法 1)	Multidisciplinary Team Program (Outpatient Chemotherapy 1)	P064	1-8	呼吸器 (非小細胞肺癌 (早期段階))	Lung Cancer/Thoracic Cancer (Early Stage Non-Small Cell Lung Cancer/Perioperative Treatment)	P048	1-9	消化器 (胃 2)	Gastrointestinal Cancer (Gastric Cancer 2)
P081	1-5	多職種連携プログラム(がん予防)	Multidisciplinary Team Program (Preventive Oncology Education)	P065	1-11	呼吸器 (非小細胞肺癌 (転移性化学療法))	Lung Cancer/Thoracic Cancer (Metastatic Non-Small Cell Lung Cancer/Chemotherapy)	P049	1-9	消化器 (胃 3)	Gastrointestinal Cancer (Gastric Cancer 3)
P082	1-4	臓器横断プログラム (放射線治療)	Cross-sectional Program (Radiation Oncology)	P066	1-12	呼吸器 (非小細胞肺癌 (転移性-TKI))	Lung Cancer/Thoracic Cancer (Metastatic Non-Small Cell Lung Cancer/Tyrosine Kinase Inhibitor 1)	P050	1-9	消化器 (胃 4)	Gastrointestinal Cancer (Gastric Cancer 4)
P083	1-2	臓器横断プログラム (画像診断)	Cross-sectional Program (Diagnostic Imaging)	P067	1-12	呼吸器 (非小細胞肺癌 (転移性-TKI))	Lung Cancer/Thoracic Cancer (Metastatic Non-Small Cell Lung Cancer/Immunotherapy 1)	P051	1-9	消化器 (胃 5)	Gastrointestinal Cancer (Gastric Cancer 5)
P084	1-5	臓器横断プログラム (家族性-遺伝性腫瘍)	Cross-sectional Program (Familial and Hereditary Cancer)	P068	1-10	呼吸器 (その他 (中皮腫、胸腺癌等))	Lung Cancer/Thoracic Cancer (Other)	P052	1	消化器 (小腸)	Gastrointestinal Cancer (Small Bowel Cancer)
P085	1-8	臓器横断プログラム (薬物療法 1)	Cross-sectional Program (Drug Therapy 1)	P069	1-9	ケースレポート (肺 1)	Medical Case Report (Lung 1)	P053	1-10	消化器 (大腸 1)	Gastrointestinal Cancer (Colorectal Cancer 1)
P086	1-10	臓器横断プログラム (その他 1)	Cross-sectional Program (Other 1)	P070	1-9	乳癌 (早期病期 3)	Breast Cancer (Early Breast Cancer/Perioperative Therapy 3)	P054	1-10	消化器 (大腸 2)	Gastrointestinal Cancer (Colorectal Cancer 2)
P087	1-5	患者支援-サイババーシップ (患者支援)	Patient Advocacy/Survivorship (Patient Advocacy)	P071	1-9	乳癌 (再発病期 4)	Breast Cancer (Early Breast Cancer/Perioperative Therapy 4)	P055	1-8	消化器 (大腸 3)	Gastrointestinal Cancer (Colorectal Cancer 3)
P088	1-4	患者支援-サイババーシップ (がんサイババーシップ)	Patient Advocacy/Survivorship (Survivorship)	P072	1-8	乳癌 (転移性 4)	Breast Cancer (Metastatic Breast Cancer 4)	P056	1-9	消化器 (大腸 4)	Gastrointestinal Cancer (Colorectal Cancer 4)
P089	1-9	患者支援-サイババーシップ (高齢者)	Patient Advocacy/Survivorship (Geriatric Oncology)	P073	1-9	乳癌 (転移性 5)	Breast Cancer (Metastatic Breast Cancer 5)	P057	1-9	消化器 (大腸 5)	Gastrointestinal Cancer (Colorectal Cancer 5)
P090	1-2	患者支援-サイババーシップ (地域連携)	Patient Advocacy/Survivorship (Community Cancer Care)	P074	2-9	乳癌 (転移性 6)	Breast Cancer (Metastatic Breast Cancer 6)	P058	1-9	消化器 (大腸 6)	Gastrointestinal Cancer (Colorectal Cancer 6)
P091	1-7	患者支援-サイババーシップ (AYA)	Patient Advocacy/Survivorship (Adolescents and Young Adults with Cancer)	P075	1-9	ケースレポート (乳癌 2)	Medical Case Report (Breast 2)	P059	1-2	消化器 (その他)	Gastrointestinal Cancer (Other)
P092	1-3	患者支援-サイババーシップ (その他)	Patient Advocacy/Survivorship (Other)	P076	1-7	TR-臨床薬理 (基礎医学 2)	Translational Research/Clinical Pharmacology (Basic Research 2)	P060	1-9	ケースレポート (消化器 1)	Medical Case Report (Gastrointestinal Tract 1)
				P077	1-8	TR-臨床薬理 (分子診断/遺伝子検査)	Translational Research/Clinical Pharmacology (Molecular Diagnostics/Genomic Medicine 2)	P061	1-9	ケースレポート (消化器 2)	Medical Case Report (Gastrointestinal Tract 2)



2026 the Japanese Society of Medical Oncology Annual Meeting

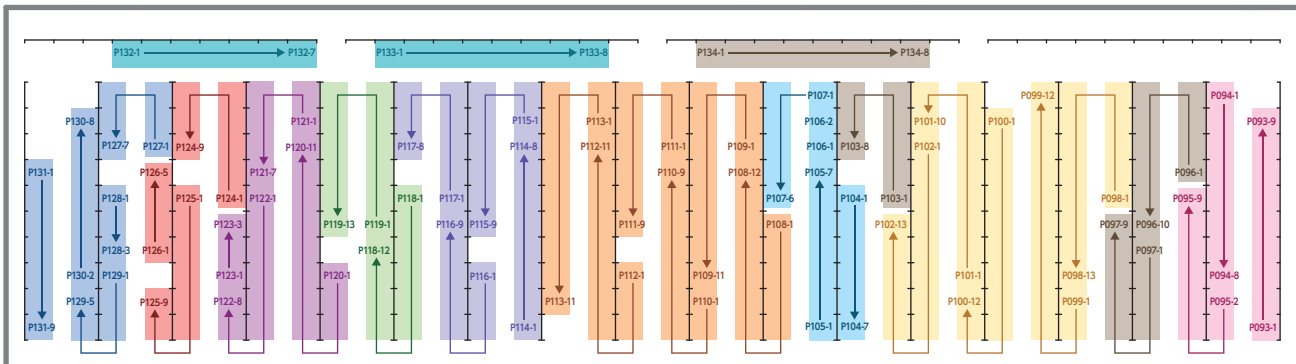
第23回 日本臨床腫瘍学会学術集会 Medical Oncologists for Cancer Patients

Poster Day 3, Saturday, March 28



ポスター閲覧時間
[Poster Display]

13:20~14:05



セッションNo. 演題番号	セッションテーマ / 日本語	セッションテーマ / 英語	セッションNo. 演題番号	セッションテーマ / 日本語	セッションテーマ / 英語	セッションNo. 演題番号	セッションテーマ / 日本語	セッションテーマ / 英語
P121	1-7 多職種連携プログラム(外来化学療法 2)	Multidisciplinary Team Program (Outpatient Chemotherapy 2)	P107	1-6 TR-臨床薬理(新規結合分子標的薬)	Translational Research/Clinical Pharmacology (Developmental Therapeutics)	P093	1-9 血液(リンパ腫 3)	Hematologic Malignancies (Lymphoma 3)
P122	1-8 多職種連携プログラム(看護)	Multidisciplinary Team Program (Oncology Nursing)	P108	1-12 肝胆癌(肝臓 1)	Hepatobiliary/Pancreatic Cancer (Liver Cancer 1)	P094	1-8 血液(白血病 2)	Hematologic Malignancies (Leukemia 2)
P123	1-3 多職種連携プログラム(その他)	Multidisciplinary Team Program (Other)	P109	1-11 肝胆癌(肝臓 2)	Hepatobiliary/Pancreatic Cancer (Liver Cancer 2)	P095	2-9 血液(白血病 3)	Hematologic Malignancies (Leukemia 3)
P124	1-9 緩和ケア・支持療法(支持療法 3)	Palliative Care/Symptom Management (Symptom Management 3)	P110	1-9 肝胆癌(胆嚢・胆道 1)	Hepatobiliary/Pancreatic Cancer (Gallbladder and Biliary Tract Cancer 1)	P096	1-10 ケースレポート(血液 2)	Medical Case Report (Hematologic Malignancies 2)
P125	1-9 緩和ケア・支持療法(支持療法 4)	Palliative Care/Symptom Management (Symptom Management 4)	P111	1-9 肝胆癌(胆嚢・胆道 2)	Hepatobiliary/Pancreatic Cancer (Gallbladder and Biliary Tract Cancer 2)	P097	1-9 ケースレポート(血液 3)	Medical Case Report (Hematologic Malignancies 3)
P126	1-5 緩和ケア・支持療法(ケイオンコロジー)	Palliative Care/Symptom Management (Psycho-Oncology)	P112	1-11 肝胆癌(胆嚢・胆道 3)	Hepatobiliary/Pancreatic Cancer (Gallbladder and Biliary Tract Cancer 3)	P098	1-13 呼吸器(非小細胞肺癌(局所進行))	Lung Cancer/Thoracic Cancer (Locally Advanced Non-Small Cell Lung Cancer)
P127	1-7 臓器横断プログラム(がん疫学)	Cross-sectional Program (Epidemiology)	P113	1-11 肝胆癌(胆嚢・胆道 4)	Hepatobiliary/Pancreatic Cancer (Gallbladder and Biliary Tract Cancer 4)	P099	1-12 呼吸器(非小細胞肺癌(転移性-TKI 2))	Lung Cancer/Thoracic Cancer (Metastatic Non-Small Cell Lung Cancer/Tyrosine Kinase Inhibitor 2)
P128	1-7 臓器横断プログラム(がん予防)	Cross-sectional Program (Cancer Prevention)	P114	1-8 泌尿器 1	Genitourinary Cancer 1	P100	1-12 呼吸器(非小細胞肺癌(転移性-TKI 3))	Lung Cancer/Thoracic Cancer (Metastatic Non-Small Cell Lung Cancer/Immunotherapy 2)
P129	1-5 臓器横断プログラム(免疫)	Cross-sectional Program (Immunology and Immunotherapy)	P115	1-9 泌尿器 2	Genitourinary Cancer 2	P101	1-10 呼吸器(非小細胞肺癌(転移性免疫療法 2))	Lung Cancer/Thoracic Cancer (Metastatic Non-Small Cell Lung Cancer/Immunotherapy 3)
P130	2-8 臓器横断プログラム(薬物療法 2)	Cross-sectional Program (Drug Therapy 2)	P116	1-9 泌尿器 3	Genitourinary Cancer 3	P102	1-13 呼吸器(小細胞肺癌)	Lung Cancer/Thoracic Cancer (Small Cell Lung Cancer)
P131	1-9 臓器横断プログラム(その他 2)	Cross-sectional Program (Other 2)	P117	1-8 泌尿器 4	Genitourinary Cancer 4	P103	1-8 ケースレポート(肺 2)	Medical Case Report (Lung 2)
P132	1-7 人工知能(AI 1)	Artificial Intelligence (AI 1)	P118	1-12 婦人科 1	Gynecologic Cancer 1	P104	1-7 TR-臨床薬理(臨床薬理)	Translational Research/Clinical Pharmacology (Clinical Pharmacology)
P133	1-8 人工知能(AI 2)	Artificial Intelligence (AI 2)	P119	1-13 婦人科 2	Gynecologic Cancer 2	P105	1-7 TR-臨床薬理(創薬研究開発)	Translational Research/Clinical Pharmacology (Innovative Drug Research & Development)
P134	1-8 ケースレポート(その他固形がん 2)	Medical Case Report (Solid Cancers 2)	P120	1-11 多職種連携プログラム(チーム医療 2)	Multidisciplinary Team Program (Interdisciplinary Approach to Cancer Care 2)	P106	1-2 TR-臨床薬理(コロンバイ診断薬)	Translational Research/Clinical Pharmacology (Companion Diagnostics)